

ЗАКАЗАТЬ

# EAC

ЭЛЕКТРОНАСОС  
Н1В 2,5/2 БУРУН<sup>®</sup>

РУКОВОДСТВО ПО ЭКСПЛУАТАЦИИ  
26 ТНП.00.000 РЭ



## **ВНИМАНИЕ!**

Порядок запуска электронасоса с однофазным двигателем:

-Автоматический выключатель на пусковой коробке должен быть включен постоянно.

-Включить электронасос в сеть.

-Нажать кнопку **ПУСК**.

При перегрузках и срабатывании защиты автоматический выключатель отключает электронасос от сети.

Для повторного запуска электронасоса:

-Нажать кнопку **СТОП**.

-Включить автоматический выключатель.

-Нажать кнопку **ПУСК**.

## **1 ОПИСАНИЕ И РАБОТА**

### **1.1 Назначение изделия**

Электронасос Н1В 2,5/2 Бурун<sup>®</sup> предназначен для перекачивания воды температурой до 35 °С, а также жидкостей, содержащих механические примеси по массе до 5 % и размером до 2 мм.

Электронасос выпускается в однофазном исполнении на напряжение 220 В и в трехфазном исполнении на напряжение 380 В.

Электронасос может использоваться для поливных работ, очистки различных емкостей, в технологических процессах, кроме питьевого водоснабжения.

Электронасос не предназначен для эксплуатации во взрыво- и пожароопасных помещениях.

Электронасос относится к изделиям общего назначения вида 1, восстанавливаемый по ГОСТ 27.003-90.

Климатическое исполнение У1.1 ГОСТ15150-69.

Режим работы продолжительный.

Сертификат соответствия №. ЕАЭС RU С-RU.НА29.В.000102/19.

Действителен по 16.05.2024г.

Выдан ООО «Фрязинский центр сертификации»

На соответствие ТР ТС 004/2011 «О безопасности низковольтного оборудования»

Сертификат соответствия №ТС RU С-RU.АЯ45.В.00015/18

Действителен по 24.12.2023г.

Выдан НП «Сертификационный центр НАСТХОЛ».

На соответствие ТР ТС 020/2011 «Электромагнитная совместимость технических средств».

## 1.2 Технические характеристики

1.2.1 Основные технические характеристики электронасосов на номинальном режиме работы указаны в таблице 1.

Таблица 1

Наименование показателя	Типоразмер электронасоса	
	Н1В 2,5/2-220	Н1В 2,5/2-380
Параметры энергопитания	1 ~ 220 В, 50 Гц	3 ~ 380 В, 50 Гц
Давление насоса, (Р max). МПа (кгс/см <sup>2</sup> )	0,25 (2,5)	
Подача (Q max) при давлении 0 МПа, м <sup>3</sup> /ч,	3,6	
Подача при давлении насоса Р max, м <sup>3</sup> /ч	1,2	
Синхронная частота вращения, с <sup>-1</sup> (об/мин.)	50 (3000)	
Номинальная мощность двигателя, кВт	0,55	0,75
Высота самовсасывания, м	5	
Предельная вязкость, мПа с	1000	
Ток, А	3,7	2,0
Класс нагревостойкости	F	
Масса, кг, не более	12,5	12,2
Длина шнура питания, м	1,7	-
Примечание – Допустимое отклонение подачи минус 10%, по току +15 %, предельное отклонение напряжения питающей сети + 10 % минус 5 %, частоты тока ±2 %.		

1.2.2 Габаритные размеры и устройство электронасосов приведены на рисунке 1 .

1.2.3 Напорная характеристика приведена на рисунке 2.

1.2.4 Показатели надежности электронасоса указаны в разделе 4, при этом: - критерием отказа электронасосов является прекращение подачи воды или снижение подачи воды более чем на 25% от номинального значения, а также увеличение утечек через уплотнение сверх допустимых.

### 1.3 Состав изделия

#### 1.3.1 В комплект поставки входит :

- электронасос - 1 шт.
- штуцерное соединение - 2 шт.
- фильтр - 1 шт.
- руководство по эксплуатации - 1 шт.
- упаковка - 1 шт.
- обоснование безопасности - 1 шт.

#### Запасные части:

- обойма - 1 шт.
- винт рабочий\* - 1 шт.
- манжета 1.1-30x52-2-2 \* - 1 шт.

---

\* по требованию заказчика за отдельную плату

## 1.4 Устройство и работа

1.4.1 Электронасос состоит из электродвигателя 6 и насосной части.

1.4.2 Насосная часть состоит из корпуса 1, рабочего винта 2, подвижной резиновой обоймы 3 и фонаря 4.

Рабочий винт жестко закреплен на валу двигателя при помощи клея «Loctite».

1.4.3 Обойма имеет двухзаходную винтовую поверхность, ход которой равен удвоенному шагу рабочего винта.

1.4.4 Рабочий винт насоса однозаходный, любое его поперечное сечение представляет круг, центр которого сдвинут относительно оси на величину эксцентриситета.

1.4.5 При вращении рабочего винта в обойме жидкость перемещается в замкнутых объемах между рабочим винтом и обоймой, при этом осуществляется ее подача.

1.4.6 Хвостовик рабочего винта уплотняется манжетой 7.

1.4.7 На валу электродвигателя установлено отбойное кольцо .

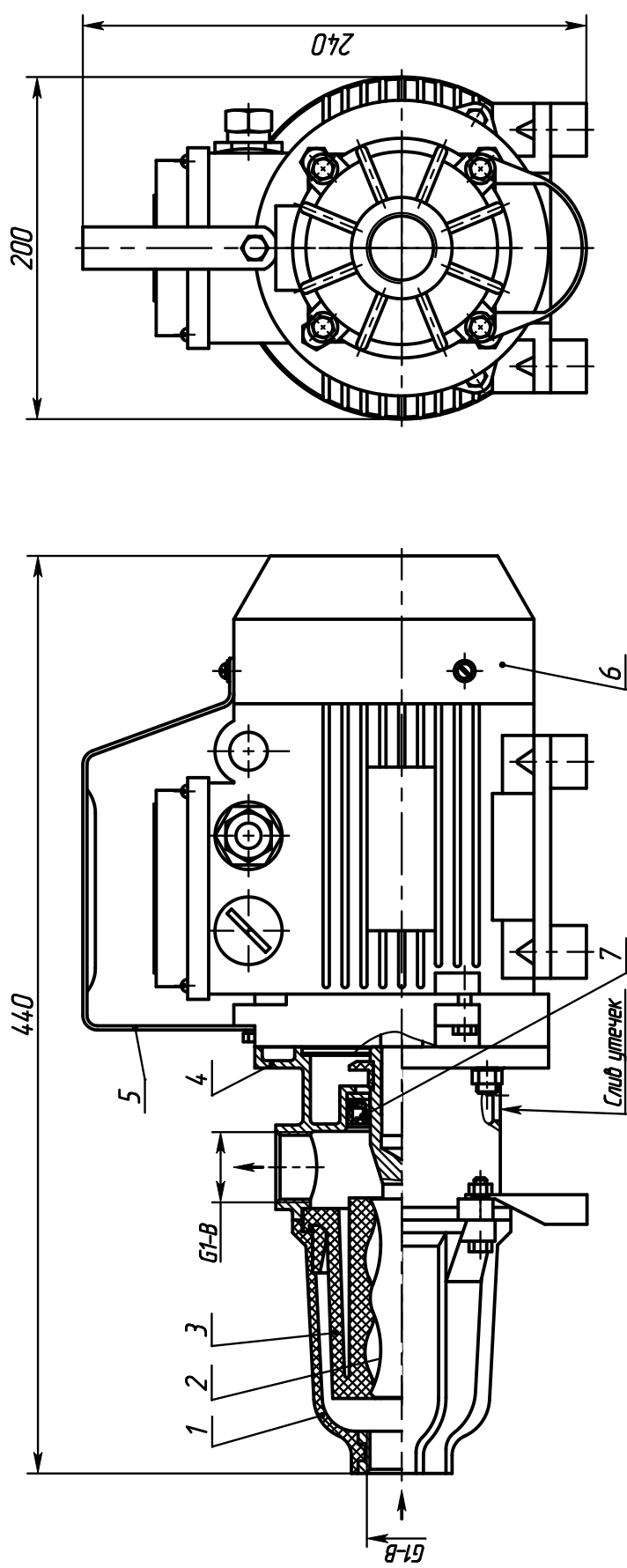
1.4.8 Для слива утечек через уплотнение в фонаре предусмотрено отверстие.

1.4.9 Электронасос устанавливается на резиновых амортизаторах .

1.4.10 Конструкцией электронасоса предусмотрена ручка 5 для транспортировки.

1.4.11 Запуск электронасоса однофазного исполнения осуществляется посредством пускового устройства, смонтированного на шнуре питания. Пусковое устройство имеет пусковую кнопку, пусковой конденсатор, реле для защиты электродвигателя от перегрузок и армированный шнур питания для подключения к однофазной сети.

1.4.12 Электронасос в трехфазном исполнении подключается к сети питания через автоматический выключатель (в комплект поставки не входит).



Пусковое устройство для однофазного исполнения

Схема подключения для трехфазного исполнения

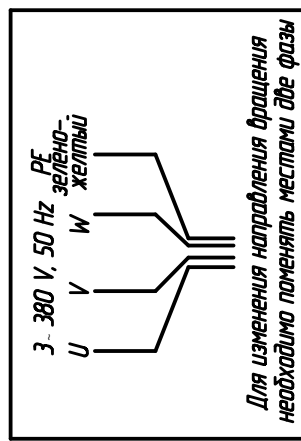
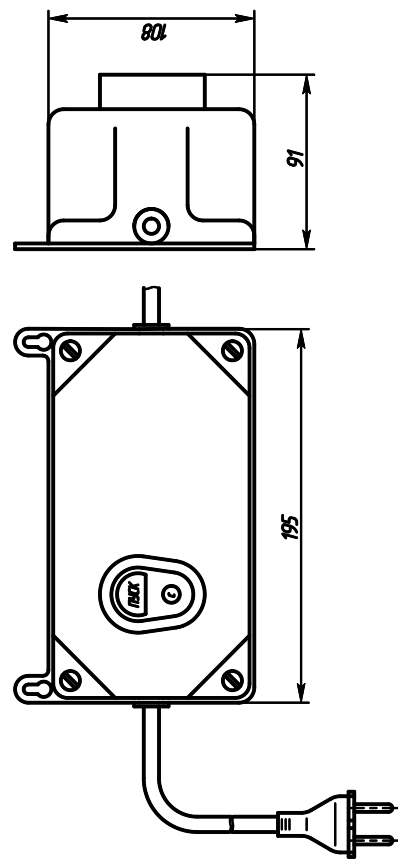


Рисунок 1 – Устройство электронасоса Н1В.

1 – Корпус; 2 – Винт рабочий; 3 – Обойма; 4 – Фонарь; 5 – Ручка; 6 – Электродвигатель; 7 – Манжета.

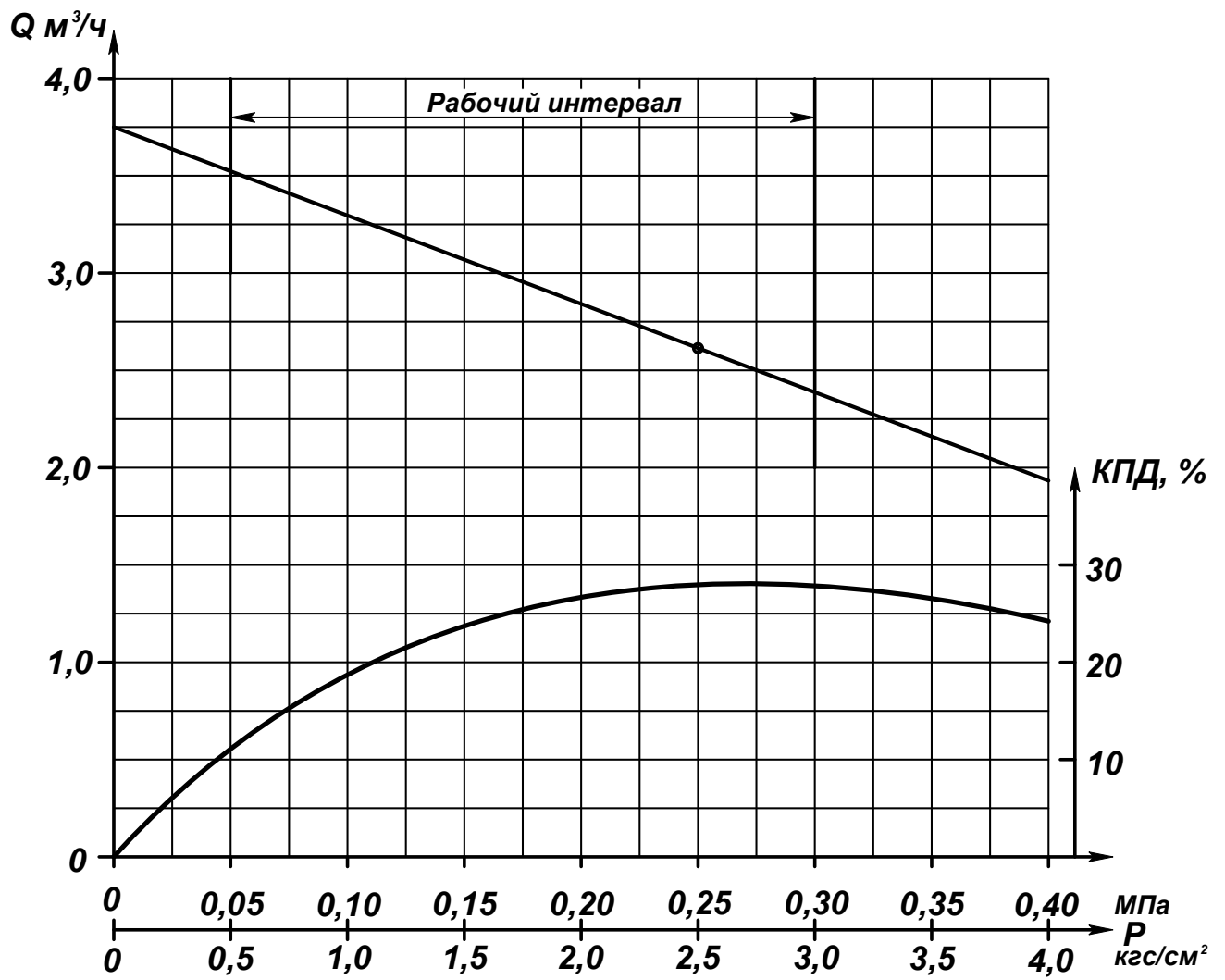


Рисунок 2 – Характеристика электронасоса

## 1.5 Маркировка и пломбирование

1.5.1 На электронасосе приведены следующие данные:

- наименование предприятия-изготовителя;
- единый знак обращения на рынке;
- условное обозначение электронасоса;
- подача ( $Q_{max}$ ), м<sup>3</sup>/ч;
- давление ( $P_{max}$ ), кгс/см<sup>2</sup>;
- ток, А ;
- номинальное напряжение, В;
- номинальная частота тока, Гц;
- максимальная температура жидкости, °С;
- степень защиты;
- номер электронасоса;
- месяц и год изготовления.
- страна-изготовитель.

1.5.2 На электронасосе в трехфазном исполнении направление вращения ротора обозначено стрелкой.



## **2 ИСПОЛЬЗОВАНИЕ ПО НАЗНАЧЕНИЮ**

### **2.1 Эксплуатационные ограничения**

**2.1.1 ПРИ ЭКСПЛУАТАЦИИ, ТРАНСПОРТИРОВАНИИ И ХРАНЕНИИ ЭЛЕКТРОНАСОС ДОЛЖЕН НАХОДИТЬСЯ В ГОРИЗОНТАЛЬНОМ ПОЛОЖЕНИИ.**

**2.1.2 КАТЕГОРИЧЕСКИ ЗАПРЕЩАЕТСЯ КАСАТЬСЯ ВКЛЮЧЕННОГО В ЭЛЕКТРОСЕТЬ ЭЛЕКТРОНАСОСА.**

**2.1.3 ЗАПРЕЩАЕТСЯ ПОГРУЖАТЬ ЭЛЕКТРОНАСОС В ВОДУ.**

**2.1.4 ЗАПРЕЩАЕТСЯ ЭКСПЛУАТАЦИЯ ЭЛЕКТРОНАСОСА С ПОВРЕЖДЕННЫМ ШНУРОМ ПИТАНИЯ.**

При повреждении шнура питания во избежание опасности его должен заменить изготовитель или его агент, или аналогичное квалифицированное лицо.

2.1.5 Подключение электронасоса в трехфазном исполнении допускается только через автоматический выключатель, настроенный на номинальный ток (в комплект поставки не входит).

**2.1.6 ЗАПРЕЩАЕТСЯ ПЕРЕНОС ЭЛЕКТРОНАСОСА ЗА ШНУР ПИТАНИЯ.**

**ЭЛЕКТРОНАСОС СЛЕДУЕТ ПЕРЕНОСИТЬ ТОЛЬКО ЗА РУЧКУ.**

**В процессе эксплуатации электронасоса внешние утечки жидкости через уплотнение вала не должны превышать 0,03 л/ч.**

**В случае превышения внешних утечек необходимо заменить уплотнение.**

**2.1.7 ЗАПРЕЩАЕТСЯ РАЗБОРКА ЭЛЕКТРОДВИГАТЕЛЯ ПОТРЕБИТЕЛЕМ.**

2.1.8 Электронасос не предназначен для использования людьми (включая детей), у которых есть физические, нервные или психические отклонения или недостаток опыта и знаний, за исключением случаев, когда за такими лицами осуществляется надзор или проводится их инструктирование относительно использования данного электронасоса лицом, отвечающим за их безопасность.

Необходимо осуществлять надзор за детьми с целью недопущения их игр с электронасосом.

## **2.2. Подготовка к использованию**

2.2.1 ВНИМАНИЕ! ЭЛЕКТРОНАСОС С ОДНОФАЗНЫМ ДВИГАТЕЛЕМ СНАБЖЕН ПУСКОВОЙ КНОПКОЙ. ЗАПУСК И ОСТАНОВКУ ЭЛЕКТРОНАСОСА ОСУЩЕСТВЛЯТЬ ТОЛЬКО НАЖАТИЕМ СООТВЕТСТВУЮЩЕЙ КНОПКИ «ПУСК» и «СТОП», ПРИ ЭТОМ ПРОДОЛЖИТЕЛЬНОСТЬ ВКЛЮЧЕНИЯ КНОПКОЙ «ПУСК» НЕ БОЛЕЕ 2-х СЕКУНД. КОЛИЧЕСТВО ВКЛЮЧЕНИЙ НЕ БОЛЕЕ 10 В ЧАС.

2.2.2 Рабочее положение электронасоса – горизонтальное.

Возможный вариант установки электронасоса при эксплуатации приведен на рисунке 3.

2.2.3 Завернуть штуцер 2 во входное отверстие электронасоса 3, предварительно смазав резьбу масляной краской или другими герметиками.

2.2.4 Со стороны всасывания установить на штуцер всасывающий шланг 4 с фильтром 5 и закрепить хомутом 1 .

2.2.5 Залить в электронасос через нагнетательное отверстие около 300 г воды (до заполнения полости), необходимой для смазки рабочих органов в начальный период пуска.

2.2.6 Установить напорный шланг и закрепить хомутом (в комплект поставки не входят).

## **2.3 Порядок работы**

2.3.1 Опустить всасывающий шланг в перекачиваемую жидкость и подключить электронасос к сети.

2.3.2 Главное условие успешного запуска и работы электронасоса – обеспечение герметичности соединения штуцера и всасывающего шланга.

2.3.3 При перекачивании загрязненной воды перед запуском электронасоса производить очистку фильтра.

2.3.4 При последующих пусках электронасоса заливка воды не обязательна, так как в полости остается достаточное количество жидкости.

2.3.5 Эксплуатация электронасоса допускается в пределах рабочего интервала.

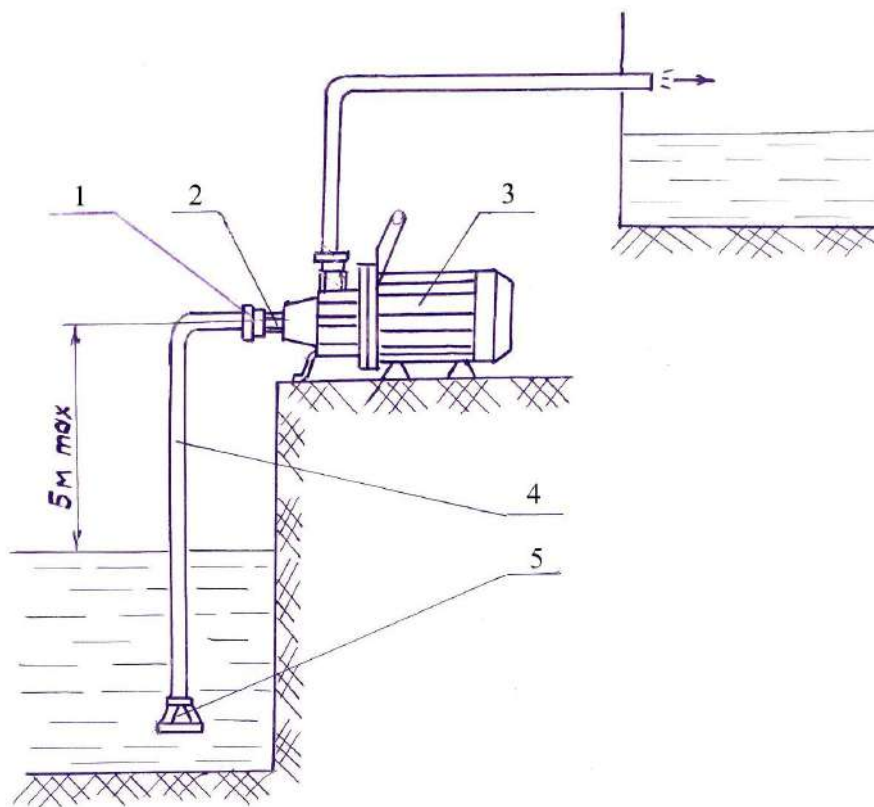


Рисунок 3 – Схема установки электронасоса

## 2.4 Возможные неисправности и способы их устранения

2.4.1 Перечень возможных неисправностей приведен в таблице 2.

Таблица 2

Наименование неисправности	Вероятная причина	Способ устранения
1. Электронасос не запускается, срабатывает тепловое реле.	1.Электронасос не залит водой. 2.Большое падение напряжения в сети. 3.Загрязнение рабочих органов механическими примесями.	1.Снять напорный шланг и залить через штуцер воду. 2.Повысить напряжение. 3.Произвести разборку электронасоса.
2. Электронасос не всасывает воду	1.Нет герметичности во всасывающей линии, подсасывается воздух. 2.Электронасос не залит водой. 3.Высота до уровня жидкости более 5 м .	1. Уплотнить резьбу штуцера герметиком, подтянуть хомут. 2. Снять напорный шланг и залить через штуцер воду. 3.Установить электронасос ближе к уровню жидкости.
3.Электронасос греется, часто останавливается из-за срабатывания теплового реле.	1. Большое сопротивление напорной сети. 2.Нарушение работы блока управления пуском электродвигателя, выход из строя конденсаторов.	1.Устранить сопротивление. 2. Произвести ремонт в ремонтной мастерской или направить электронасос на предприятие-изготовитель

## **3 ТЕХНИЧЕСКОЕ ОБСЛУЖИВАНИЕ**

### **3.1 Общие указания**

3.1.1 После работы электронасоса в воде с большим содержанием механических примесей его необходимо на непродолжительное время запустить в чистой воде с целью очистки рабочих органов.

3.1.2 В случае продолжительного бездействия электронасос следует просушить, закрыть входные отверстия заглушками .

## **4 РЕСУРСЫ, СРОКИ СЛУЖБЫ И ХРАНЕНИЯ, ГАРАНТИИ ИЗГОТОВИТЕЛЯ**

Средний ресурс до капитального ремонта 2500 часов  
в течение срока службы не менее 2,5 лет, в том числе срок хранения  
2 года в упаковке Изготовителя под навесом.

Средняя наработка на отказ не менее 1000 часов.

Среднее время восстановления не более 1,5 часов.

Указанные ресурсы, сроки службы и хранения действительны при соблюдении потребителем требований настоящего руководства по эксплуатации.

Гарантии изготовителя – 12 месяцев со дня ввода электронасоса в эксплуатацию, но не более 18 месяцев со дня отгрузки Потребителю.

При проведении гарантийного ремонта срок гарантии электронасоса приостанавливается на время проведения ремонта.

Изготовитель может отказать в гарантийном ремонте в случае:

- наличия механических повреждений, дефектов, вызванных несоблюдением правил эксплуатации, транспортирования и хранения;
- изменения Потребителем конструкции электронасоса;
- ремонта, произведенного не Изготовителем или его Сервисным Центром;
- разборки электродвигателя Потребителем;
- наличия дефектов, вызванных стихийными бедствиями, пожаром, наводнением и т.д.;

- применения электронасоса не по назначению.

Потребитель в период гарантийной эксплуатации продукции ведет учет наработки (моточасов) электронасоса, один раз в полгода со дня начала эксплуатации предоставляет в адрес Изготовителя информацию о наработке электронасоса с указанием параметров его работы, месте установки, перекачиваемой жидкости посредством факсимильной связи (48677) 7-92-11.

Электронасос, передаваемый на ремонт, должен быть очищен от загрязнений.

Претензии принимаются только при наличии оформленного акта-рекламации или заявления с указанием причин неисправности.

За неправильный подбор электронасоса Изготовитель ответственности не несет. Адрес предприятия-изготовителя:

303851 Россия, г.Ливны Орловской обл., ул.Мира 231

АО «ГМС Ливгидромаш» Тел. (48677) 7-81-26.

## **5 ХРАНЕНИЕ**

5.1 Для длительного хранения электронасос следует промыть в чистой воде и просушить.

5.2 Хранить электронасос следует в сухом помещении вдали от отопительных приборов.

5.3 Температура хранения от плюс 40 до минус 50 °С.

## **6 УТИЛИЗАЦИЯ**

6.1 Электронасос не содержит веществ, представляющих опасность для жизни, здоровья людей и окружающей среды.

6.2 После окончания срока эксплуатации утилизацию электронасоса потребитель осуществляет по своему усмотрению.

**ЗАКАЗАТЬ**